

WISENET HD+ SCO-6083R

Cámara bullet IR analógica HD a 1080p

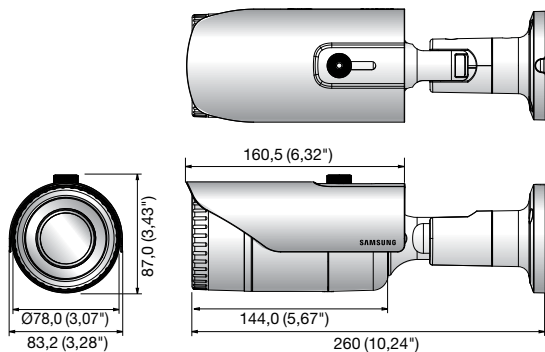


Características principales

- Resolución Full HD (1.920 x 1.080, 30 ips)
- 0,11 lux en modo F1.4 (color) y 0 lux en modo F1.4 (B/N: LED IR encendido)
- Lente varifocal de 2,8 a 12 mm (4.3x)
- Día/Noche (ICR), DWDR, SSNRIV y detección de movimiento
- Longitud visible IR 30 m, IP66, IK10 y doble alimentación
- Distancia de transmisión máx. 500 m
- Instalación sencilla (Plug-and-play)

Dimensiones

Unidad: mm (pulg.)



SCO-6083RN/P

VIDEO	
Dispositivo de imágenes	1/2,9" 2 MP CMOS
Píxeles totales	2.000 (H) x 1.121 (V) y 2,24 MP
Píxeles efectivos	1.984 (H) x 1.105 (V) y 2,19 MP
Sistema de barrido	Escaneado progresivo
Iluminación mín.	Color: 0,11 lux (F1.4) B/N: 0 lux (LED IR encendido)
Índice S/N	52 dB (AGC apagado, Peso encendido)
Salida de vídeo	BNC (AHD, CVBS seleccionable)
Resolución	1920 x 1080
Frecuencia de cuadro máx.	30 ips a 1080p y 30 ips a 720p
OBJETIVO	
Longitud focal (relación de zoom)	2,8 a 12 mm (4.3x) varifocal
Proporción de apertura máx.	F1.4
Campo de visión angular	H: 103,8° (Gran angular) ~ 32,4° (Tele) / V: 53,7° (Gran angular) ~ 18,4° (Tele) / D: 121,9° (Gran angular) ~ 37,1° (Tele)
Distancia mín. objeto	0,5 m (1,64 pies)
Control de enfoque	Manual
Tipo de lente	Iris automático CC
Tipo de montura	Tipo interna
OPERATIVO	
Proyección en pantalla	Inglés, japonés, español, francés, portugués, coreano, alemán, italiano, ruso, polaco, checo, rumano, serbio, sueco, danés y turco
Título de cámara	No / Sí (se muestran 15 caracteres)
Día/Noche	Automático (ICR) / Color / B/N
Compensación de luz de fondo	No / BLC usuario / HLC
Rango Dinámico Ancho	DWDR
Reducción de ruido digital	SSNRIV (No / Sí)
Desempañador	Apagado / Automático / Manual
Detección de movimiento	Apagado / Encendido (4 zonas)
Máscara de privacidad	Apagado / Encendido (4 zonas con rectángulo)
Control de ganancia	Apagado / Bajo / Medio / Alto / Muy alto
Balance de blanco	ATW / Exterior / Interior / Manual / AWC (1.800 ° K a 10.500 ° K)
Velocidad de obturador electrónico	1 s a 1/12.000 s
Reverso	No / H-Rev / V-Rev / HV-Rev
Perfil	Básico, Día/Noche, Luz de fondo, Interior, Usuario e ITS
Alarma	(MD) salida 1
Interfaz de control remoto	Control coaxial
Protocolo	Coaxial: NTSC/PAL - Samsung CCVC, Pelco-C (Coaxitrón), AHD - ACP (Protocolo coaxial AHD)
Distancia IR	30 m (98,43 pies)
Distancia de transmisión de vídeo	500 m (1.640,42 pies) (cable coaxial 75-5)
MEDIOAMBIENTAL	
Temperatura / humedad operativas	-30 °C a +55 °C (-22 °F a +131 °F) / Menos del 90 % de HR *El arranque debe producirse a una temperatura superior a -10 °C (+14 °F)
Grado de protección	IP66
Resistencia antivandálica	IK10
ELÉCTRICO	
Voltaje / corriente de entrada	Dual (24 V CA y 12 V CC ± 10 %)
Consumo energético	Máx. 6 W
MECÁNICO	
Color / Material	Gris oscuro / Aluminio
Dimensiones (An. x Al.)	Ø78,0 x 260,0 mm (3,07" x 10,24") (Sin parasol)
Peso	922 g (2,03 lb)

*Visite www.samsung-security.eu para consultar la información y las especificaciones de producto más actualizadas.